

EMBOLSADORA DE PARAGUAS

REF: Pluvilux

Máquina embolsadora de paraguas largos

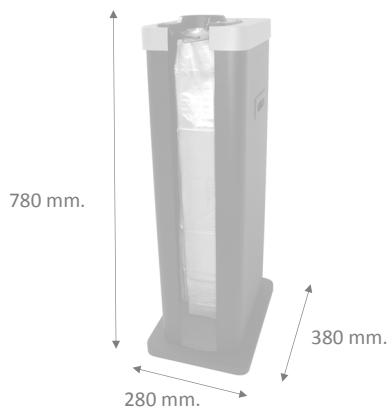


Descripción general:

- Máquina embolsadora de paraguas largos.
- Fácil utilización.
- Ideal para establecimientos públicos como hoteles,tiendas,centros comerciales,etc.
- Evita la sustracción ,ya que el usuario en todo momento porta consigo el paraguas.
- Nota: Para que la bolsa se quede pegada al paraguas, este debe estar mojado.

Materiales y componentes:

- Cuerpo fabricado en chapa de acero de 0.8 mm. de espesor y acabado en epoxi negro texturizado.
- Remates en policarbonato.
- Accionamiento mecánico, no precisa conexión eléctrica ni baterías.
- El recambio de bolsas se suministra en packs de 500 unidades



Uso: Embolsado de paraguas

Funcionamiento:

Introducir el paraguas mojado en la boca superior hasta el fondo de la bolsa, a continuación tirar en horizontal hacia el exterior .

Características técnicas:

- Capacidad 500 bolsas de 700 x 130 mm.
- Peso 7.2 KG.

Certificaciones y Homologaciones:

ISO 9001

Sistemas Industriales Europeos,sl

C/Londres,10/12 | Pol. Ind. de Parla | 28980 -Parla-(Madrid)

Teléfono: 91 698 43 53 | Web: www.sie-sl.com |



EMBOLSADORA DE PARAGUAS

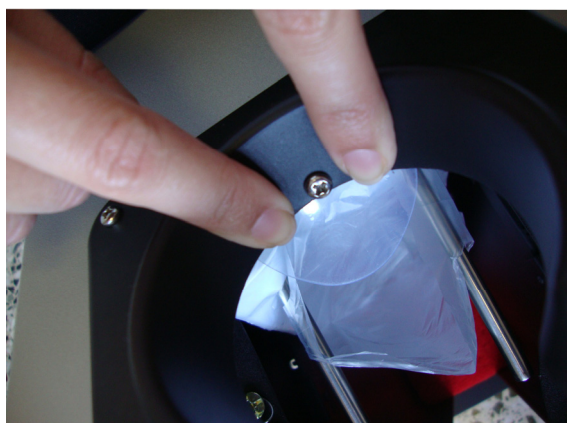
Manual de utilización Pluvilux



Extraer la tapa superior hacia arriba e introducir las bolsas en las guías.
Abrir la primera bolsa



Colocar de nuevo la tapa presionando.



Verificar que la lengüeta esté situada dentro de la primera bolsa



Comprobar que la bolsa está abierta



Introducir el paraguas hasta el fondo.



Extraer el paraguas hacia afuera.

Importante:
El paraguas debe estar mojado para que la bolsa quede pegada al mismo.